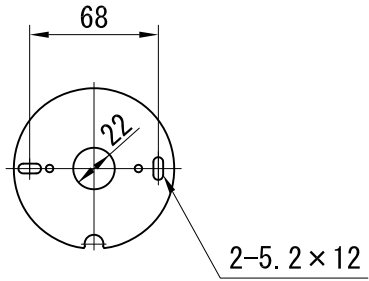
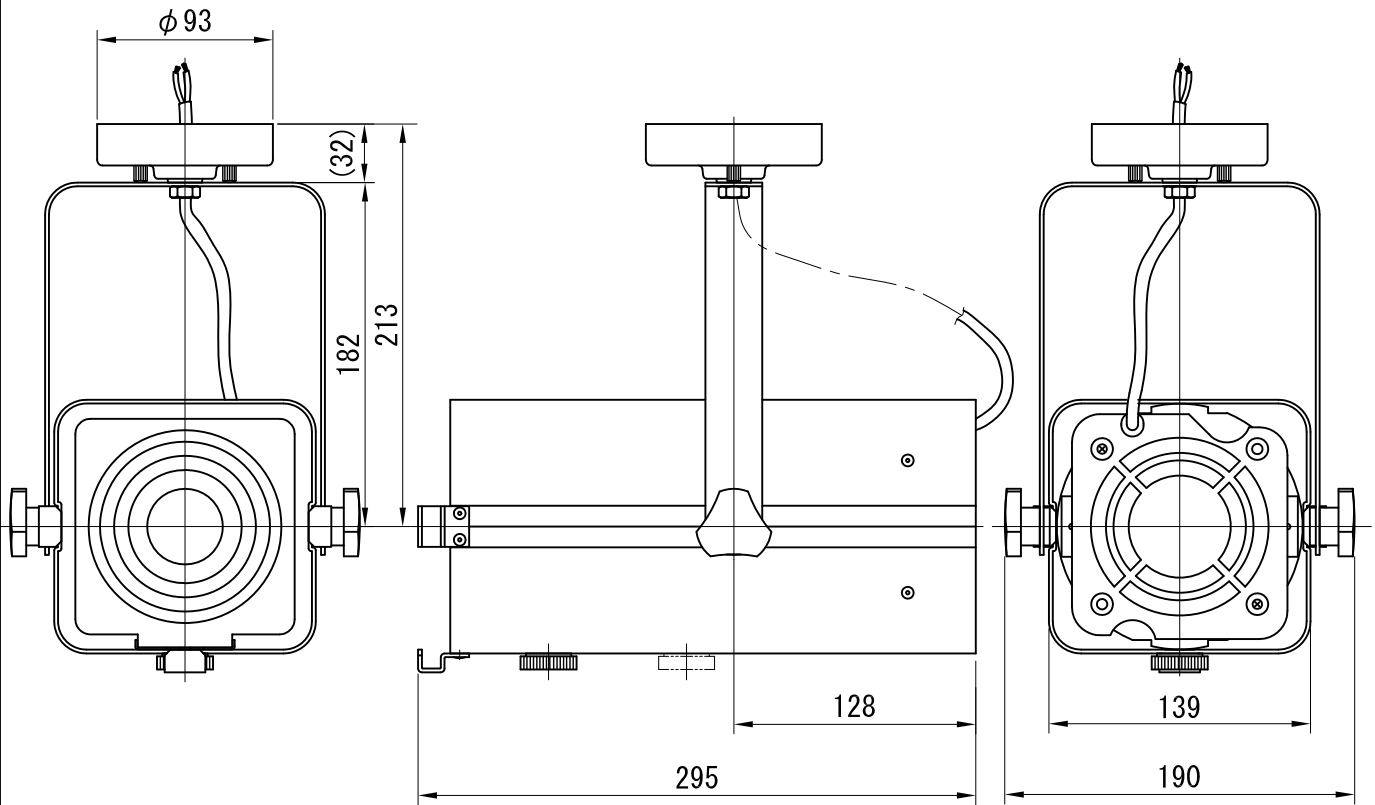
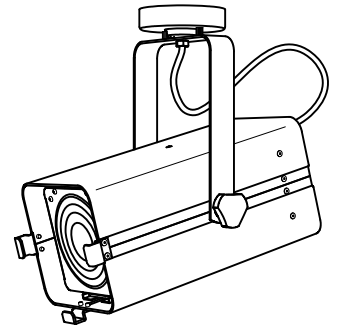
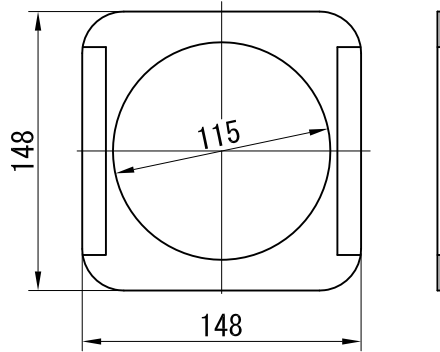


取付寸法



紙シートホルダー



ランプ	ハロゲンランプ JCV100V300WA				口金 寿命	E11	品名	フレネルスポットライト	型番	白 H-0321 (W)
						2000時間				
尺度 作成	1/4	単位	mm	重量	2.5 kg	電圧	100V	備考		
	2010. 1. 26		色種	白(W)・黒(B)		電力	305W			