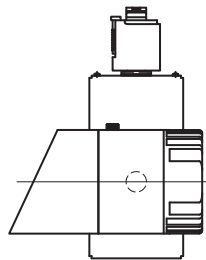


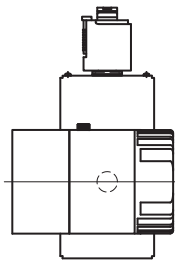
■ウォールウォッシャ 2機種 WWタイプ / WSタイプ

WWタイプ: 灯体斜めカット

WSタイプ: 灯体ストレートカット



WWLC-22S
WWLC-22M

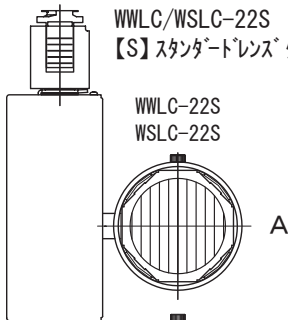


WSLC-22S
WSLC-22M

■レンズタイプ 2種

WWLC/WSLC-22S
【S】スタンダードレンズタイプ

WWLC/WSLC-22M
【M】ミディアムレンズタイプ



A

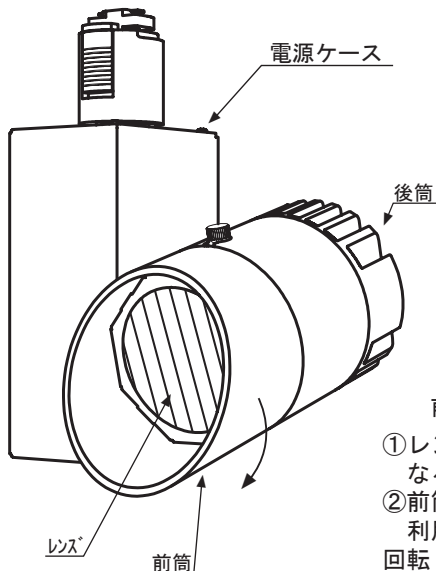
B

←レンズは回転できます。
光の拡がりを

A: 横方向に / B: 縦方向に調整できます。
レンズを指で押さえて回転させる。
又は、前筒を外し指でつまみ回転させて下さい。

■各部の名称 / 光の調整

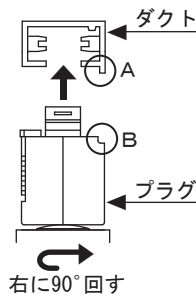
光の調整・設定と操作はリモコンで行います。
リモコンの扱いは別紙リモコンの説明書を参照下さい。



前筒は回転できます。

- ①レンズのグレアが気になる場合
 - ②前筒内面の反射光を利用する場合
- 回転して使用下さい。

■器具の取付方法(ダクトプラグタイプ)



① A・Bの凹凸を合わせて
プラグをダクトに差込んで下さい。

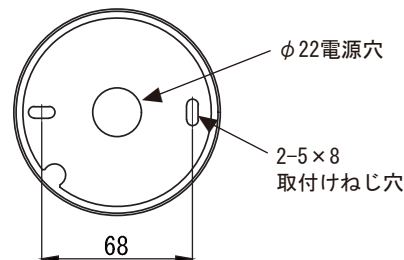
② プラグを右に90°回して
下さい。ストoppaがダクト
に入り、取付けが完了
します。

右に90°回す

③ 取外しは、ストoppaを下
に押し下げて左に90°回
して下さい。



■取付板寸法



●電源が切れている事を確認して下さい。

- ①取付板を付属の取付ねじで補強材が入っている位置に取付けて下さい。
- ②器具のリード線を電源線に接続します。
- ③丸座の穴に取付板のねじを通し、ローレットナットで丸座を固定します。

■光源(LED)について

●寿命や何かのトラブルでLEDが切れた場合

※LEDの寿命は、周囲温度30°Cで使用したとき35,000時間です。

※LEDの特性によって色温度や色味、光量のばらつきがあります。

※LEDは1チップ4素子(赤・緑・青・白)で構成されています。

4チップ使用していますが1チップの1素子が破損しても保護回路が内蔵されているので暗くはなりませんが点灯はします。明るさが気になる場合はLED基板(4チップ)を交換することが可能です。