

# Beamax®

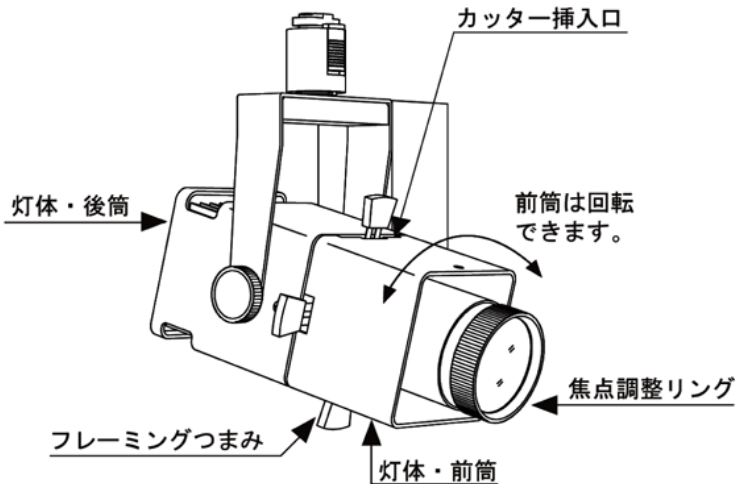
## 取扱い説明書

白色LEDスポット

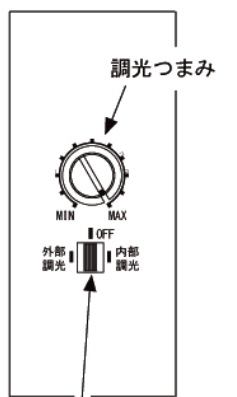
●スタンダードタイプ  
**MFLW-23/24**  
 色温度種 (3000K) (4000K)

●高照度タイプ  
**MFLW-53/54/55**  
 色温度種 (3000K) (4000K) (5000K)

### ■各部の名称



### ■外部調光と内部調光の切り換え(電源ケース後面に)



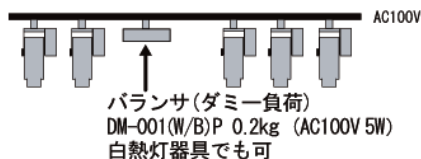
切換えスイッチ  
 外部調光/OFF/内部調光

外部調光と内部調光の切換えと  
 入力電源OFFのスイッチです。

外部調光の場合は、バランサを  
 使用することで一括調光できます。  
 内部調光は、調光つまみで器具  
 個別に調光ができます。

【ご注意】外部調光器は [位相制御] です。  
 各自でマッチングをご確認の上ご使用ください。

【ご注意】  
 白色LED器具のみで一括調光する場合、調光器用  
 バランサ (AC100V 5W) が必要です。



バランサ (ダミー負荷)  
 DM-001(W/B)P 0.2kg (AC100V 5W)  
 白熱灯器具でも可

### ■フレーミング調整

灯体の上下左右に付いているフレーミングつまみを動かして  
 調整します。

### ■前筒を回転してのフレーミング調整

斜め照射時にフレーミングでカットが出来ない場合があり  
 前筒を回転させることでカットが可能になります。

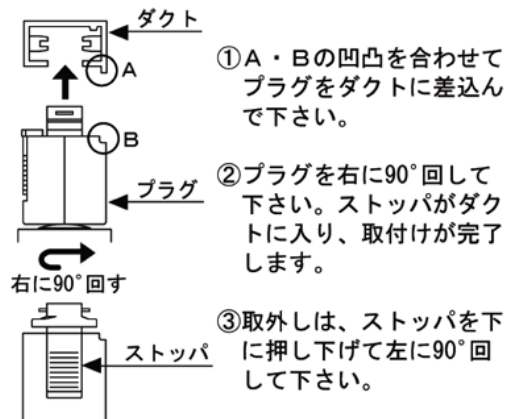
### ■焦点調整

焦点調整リングを回して行います。  
 焦点が合わせることで照射面が真丸になります。

### ■カッターの挿入

●丸カッター ●ステンゴボ ●ガラスゴボ  
 灯体・前筒・上部のフレーミング羽根のすぐ後に差し入れて  
 下さい。  
 (上フレーミング羽根の切り欠き(長四角)穴が長い部分)  
 ★つまみを少し前に倒すことで挿入がスムーズになります。

### ■器具の取付方法(ダクトプラグタイプ)



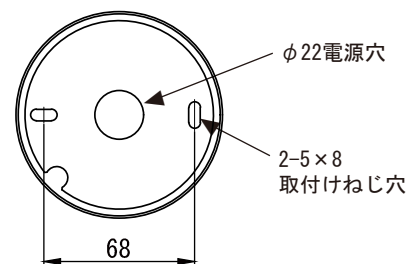
① A・Bの凹凸を合わせて  
 プラグをダクトに差込ん  
 で下さい。

② プラグを右に90°回して  
 下さい。ストップがダク  
 トに入り、取付けが完了  
 します。

③ 取外しは、ストップを下  
 に押し下げて左に90°回  
 して下さい。

### ■器具の取付方法(丸座タイプ)

#### ■取付板寸法



- 電源が切れている事を確認して下さい。
- ①取付板を付属の取付ねじで補強材が入  
 っている位置に取付けて下さい。
- ②器具のリード線を電源線に接続します。
- ③丸座の穴に取付板のねじを通し、  
 ローレットナットで丸座を固定します。

### ■光源(LED)について

●寿命や何かのトラブルでLEDが切れた場合

※LEDの寿命は、周囲温度30°Cで使用したとき  
 35,000時間です。

※LEDの特性によって色温度や色味、光量のばら  
 つきがあります。

※LEDは1チップ4素子で構成されています。  
 4チップ使用していますが1チップの1素子  
 が破損しても保護回路が内蔵されているので  
 暗くはなりますが点灯はします。  
 明るさが気になる場合はLED基板(4チップ)  
 を交換することが可能です。