

# WSLW-23/24・WWLW-23/24

Beamax®  
株式会社 Beamax

## LED Spotlight

LED

3000K 4000K

SPOT

WallWasher



白色マルチチップ LED を光源とするウォールウォッシャです。3,000K と 4,000K の光色があり、美術館、画廊、博物館、店舗などのディスプレイに最適です。

### ■ LED 光源

電源を含めた消費電力が 35W と小さく自然空冷です。ハロゲン光源に比べて紫外線・赤外線放射が極めて少ないので、光による悪影響を抑えられます。また消費電力と空調負荷を大幅に低減できます。

### ■ 二種類の白色光

3,000K と 4,000K の二つの光色があります。照明条件によって選択してください。

### ■ 調光機能

電源部の切り替えスイッチで内部調光、電源 OFF、外部調光を切り替えられます (●調光切り替えスイッチを参照)。

### ■ 二種類のレンズと配光

対象物に当てられた光の周辺が徐々に暗くなり、光が当たっている所と当たらない所の境が目立たず柔らかな光です。レンズの違いにより、ビーム角が 26° のスタンダードと、22° のミディアムの配光があります。

### ■ 二種類の前筒と回転

灯体は前筒と後筒から構成され、前筒は自由に回転できます。前筒には前の部分がストレートにカットされたスポットと、斜めにカットされたウォールウォッシャがあります。ウォールウォッシャでは、前筒部を回転して光の分布を変えたり、レンズの前面や前筒内部での余計な反射光の方向を変えることができます。

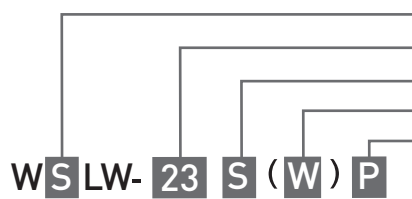
## 定格・仕様

型式名称	WSLW-23	WWLW-23	WSLW-24	WWLW-24
前筒形状	スポット	ウォールウォッシャ	スポット	ウォールウォッシャ
定格電圧・消費電力	AC100V 50/60Hz 35W		AC100V 50/60Hz 35W	
使用 LED・定格寿命	3,000K 白色 LED [ 定格寿命 35,000 時間 ]		4,000K 白色 LED [ 定格寿命 35,000 時間 ]	
冷却方法	自然空冷			
レンズ	LED 集光レンズ、拡散レンズ 1 枚 [ スタンダード : 26° ・ ミディアム : 22° ]			
調光	切り替えスイッチ内蔵 [ 外部調光 ・ OFF ・ 内部調光 ]			
質量 [ ダクトプラグ取付 ]	0.75kg			
本体材質・仕上げ	耐食アルミニウム合金管および板 薄鋼板 [ メラミン焼付塗装 シロ・クロ ]			

# WSLW-23/24 ・ WWLW-23/24

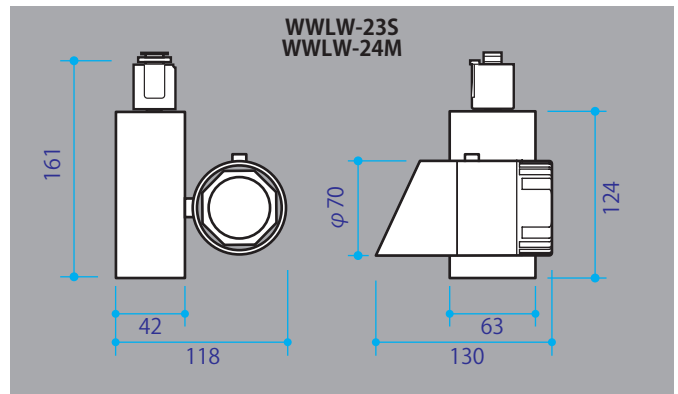
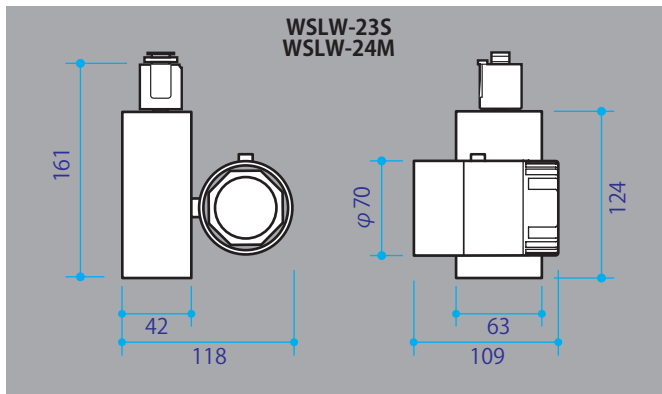
# LED Spotlight

## ● バリエーション／型式名称

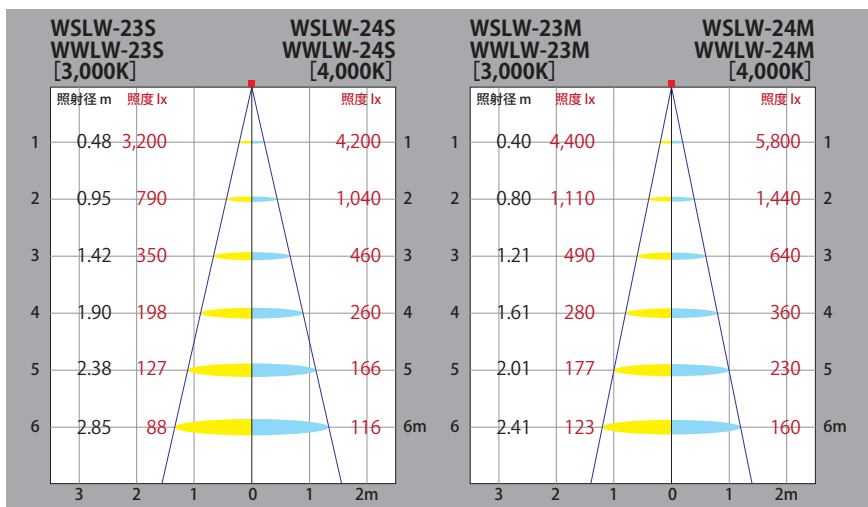


**配光** S：スポット W：ウォールウォッシャー  
**色温度** 23：3,000K 24：4,000K  
**レンズ** S：スタンダード M：ミディアム  
**本体色** B：クロ W：シロ  
**取付方法** 無表記：フランジ [丸座] P：ダクトプラグ D：ダボ H：ミニハンガ

## ● 外形寸法 [ダクトプラグ取付]

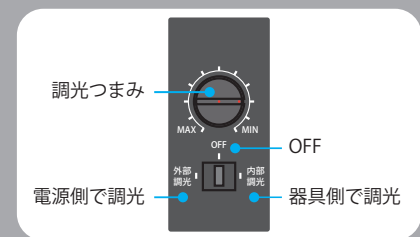


## ● 配光 / 照度



## ● 調光切り替えスイッチ

電源部のスライドスイッチで内部調光、電源OFF、外部調光を切り替えます。内部調光ではつまみで個別調光ができます。外部調光では、同じ位相調光回路につながった器具を、一括で調光できますが、1回路に1個の調光器バランスが必要です。



## ● アタッチメント

**スポット前筒部 [ストレートカット]**

スタンダード配光  
WSL-010(W)  
WSL-010(B)  
ミディアム配光  
WSL-011(W)  
WSL-011(B)

**ウォールウォッシャー前筒部 [斜めカット]**

スタンダード配光  
WWL-010(W)  
WWL-010(B)  
ミディアム配光  
WWL-011(W)  
WWL-011(B)

**丸ハニカムルーバー WWL-001**

レンズの前に取り付けて、レンズのグレアを少なくします。中心照度は5%から7%暗くなり、ビーム角は少し狭くなります。

**調光器バランス**

ケース付き DM-001  
プラグ付き DM-001(W)P  
DM-001(B)P

外部調光回路で調光する場合は、1調光回路に1個の調光器バランスが必要です。

**Beamax®**

株式会社 Beamax  
〒319-0205 茨城県笠間市押辺2755-3 電話0299-45-4111 FAX. 0299-45-6033  
www.beamax.co.jp